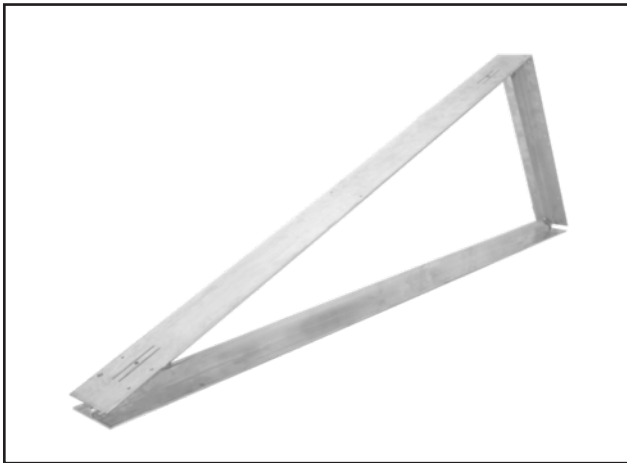


solarSTEP light[®] GM

Montageanleitung - solarSTEP light[®] für gerahmte Module

Für die Montage gelten folgende allgemeine Hinweise:

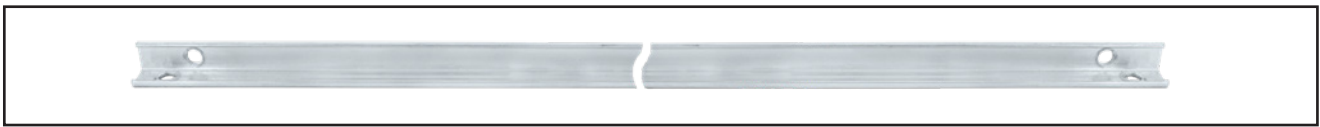
1. Die Montageanleitung ist vor Installationsbeginn zu beachten;
2. Das Montagesystem darf nur durch solarSTEP zertifiziertes Personal montiert werden;
3. Das berufsgenossenschaftliche Vorschriften- und Regelwerk ist zu beachten. Insbesondere die allgemeinen Vorschriften BGV A1 (Allgemeine Vorschriften) und BGV A3 (Elektrische Anlagen und Betriebsmittel);
4. Es ist das Regelwerk des Zentralverbandes des Deutschen Dachdeckerhandwerks (ZVDH) für Arbeiten auf Dächern zu beachten;
5. Bei Komplettanlagenerrichtung gelten die Richtlinien des Verband der Elektrizitätswirtschaft (VDEW). Zu beachten gilt das Merkblatt „Eigenerzeugungsanlagen am Niederspannungsnetz (Richtlinie für Anschluß und Parallelbetrieb von Eigenerzeugungsanlagen am Niederspannungsnetz), DIN VDE 0100-712 (Errichten von Niederspannungsanlagen);
6. Es gilt die allgemeine solarSTEP Gewährleistungsrichtlinie;
7. Für Schäden durch Aufbau in den Wintermonaten (Schnee und Eis) übernimmt solarSTEP keine Gewährleistung.



Modulträger (mt)



West-u.Ostblech (wb, ob), Nordblech (nb)



Sicherungsstrebe (st)



Mittelfuss (mf)



Südfuss (sf)*



Nordfuss (nf)*



Mittelklemme (mk)



Endklemme (ek)



Schraube (s30)



Systemschraube (s16)



Unterlegscheibe (us)



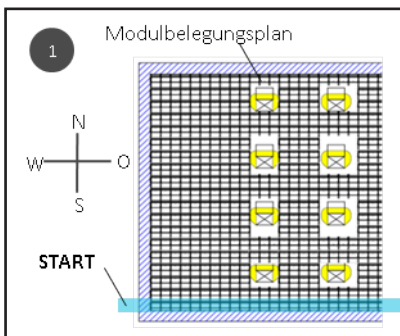
optional: Kabelbinder (kb)



Akkuschrauber, Bit-Verlängerung, Bit

* Hinweis: Der Nordfuss (nf) und der Südfuss (sf) sind (nahezu) identische Bauteile. Allerdings ist der Nordfuss (mf) in der Regel kürzer als der Südfuss (sf).

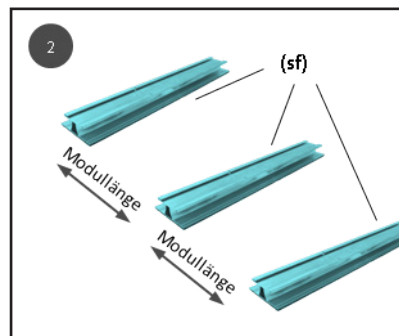
Allgemeine Hinweise: Aus sicherheitstechnischen Gründen empfehlen wir für die Montage das Tragen von Arbeitsschutzkleidung (wie z.B. Sicherheitsschuhe und Arbeitshandschuhe); bei Verlegung von elektrischen Kabeln ist darauf zu achten, dass die Kabel nicht beschädigt werden.



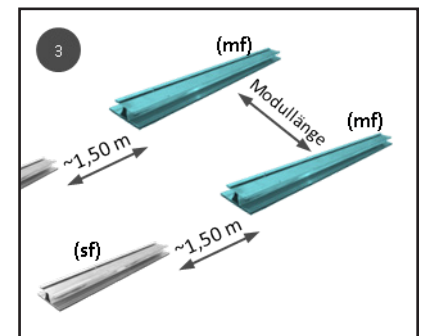
Es ist grundsätzlich darauf zu achten, dass die Dachabdichtung während der Montage nicht beschädigt wird.

Die Montage ist in der **südlichsten**

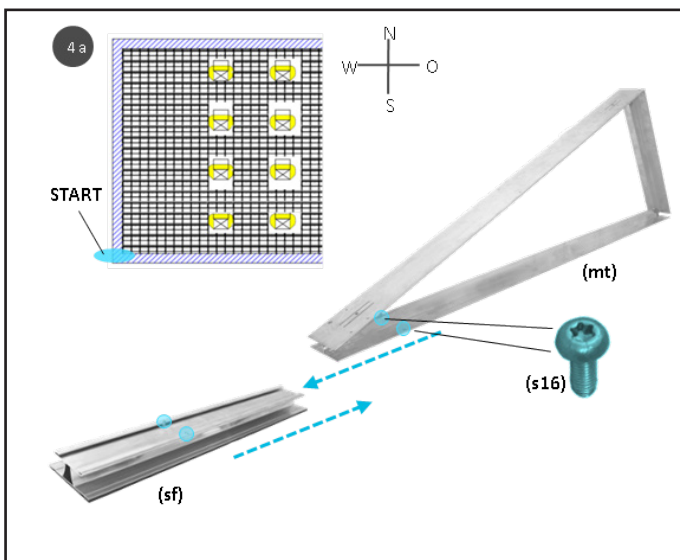
Modulreihe des Modulbelegungsplanes zu beginnen.



Die **Südfüße (sf)** sind in der Modulreihe in West-Ost-Richtung so zu verteilen, dass der Abstand der Südfüße zueinander etwa die Länge des entsprechenden Moduls beträgt.



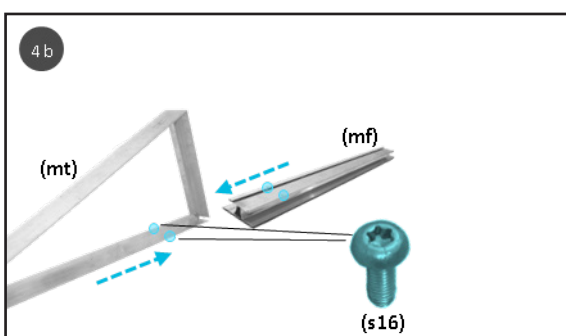
Die **Mittelfüße (mf)** sind nördlich der Südfüße (sf) mit einem Abstand von etwa 1,50 m zu platzieren.



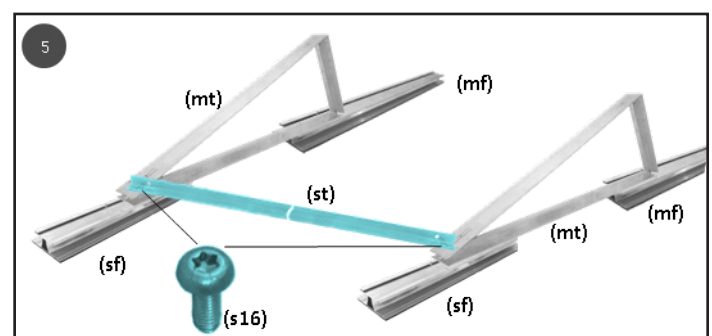
Auf der **westlichen** Seite dieser Modulreihe den **Modulträger (mt)** in den **Südfuß (sf)** soweit einschieben bis die Schraubenlöcher aufeinander stehen. Dann zwei **Systemschrauben (s16)** mit Elektroschrauber eindrehen.

Wichtig:

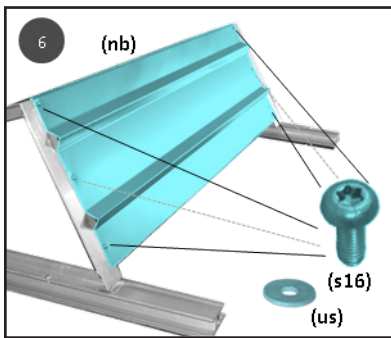
Alle Verschraubungen der **solarSTEP light Unterkonstruktion (gerahmte Module)** müssen mit einem voreingestellten **Drehmoment von 8 Nm** mittels Elektroschrauber (Torx 30, t30w) soweit eingedreht werden bis der Schraubenkopf aufliegt. Diese Einstellung ist mit einem Drehmomentschlüssel zu überprüfen. Aufgrund von vereinfachender Montagebedingung ist für den Elektroschrauber eine „Bit-Verlängerung“ von ca. 10 cm notwendig.



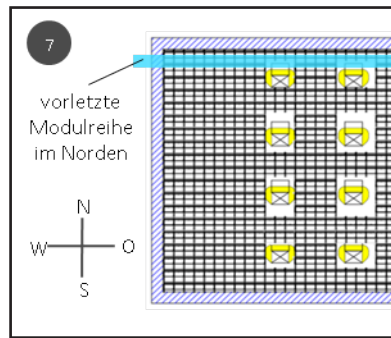
Modulträger (mt) unmittelbar nach Schritt 4a) soweit in den **Mittelfuß (mf)** einschieben bis die Schraubenlöcher aufeinander stehen. Dann zwei **Systemschrauben (s16)** eindrehen. Schritte 4a) und 4b) in West-Ost-Richtung bis zum letzten Modulträger in der Modulreihe wiederholen.



Die **Modulträger (mt)** mit den verbundenen Füßen sind nun in West-Ost-Richtung mittels der Sicherungsstrebe (st) zu verbinden. Dafür **Sicherungsstrebe (st)** jeweils über die Bohrung an der Südspitze des **Modulträgers (mt)** legen und mit je einer **Systemschraube (s16)** verschrauben.

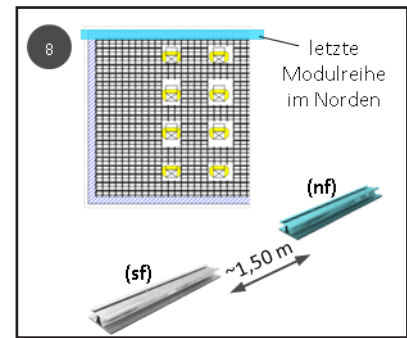


Die **Modulträger (mt)** werden nun auf ihrer nördlichen Seite durch die Montage der **Nordbleche (nb)** in West-Ost-Richtung verbunden: Die Nordbleche werden mit **vier** (optional sechs) **Systemschrauben (s16)** in die vorgefertigten Bohrlöchern aufgeschraubt. Am unteren Langloch ist je eine U-Scheibe zu verwenden.

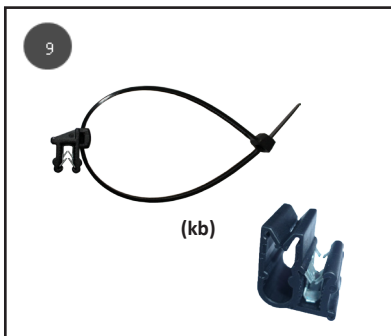


Der Modulblock muss in sich rechteckig stehen.

Wiederholung: Die **Schritte 2 bis 6** sind in gleicher Reihenfolge bis einschließlich zur **vorletzten Modulreihe im Norden** zu wiederholen.

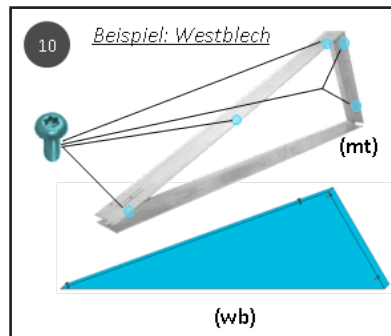


In der **nördlichsten** Modulreihe werden die Schritte 2 bis 6 ebenfalls wiederholt; **Achtung:** Hier sind in Schritt 3 anstatt der Mittelfüße (mf) die Nordfüße (nf) zu platzieren.

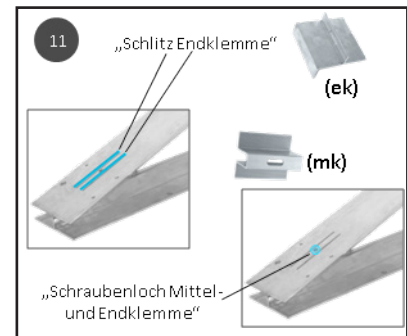


Nach der Montage der Unterkonstruktion werden alle Stringleitungen in der Unterkonstruktion verlegt.

Empfehlung: Zum Befestigen der Kabel an die Unterkonstruktion **solarSTEP light** empfiehlt solarSTEP als zeitsparende Montagehilfe ihre **speziellen Kabelbinder (kb)** einzusetzen. Diese können optional als Zubehör zur **solarSTEP light** gegen Aufpreis mitgeliefert werden.



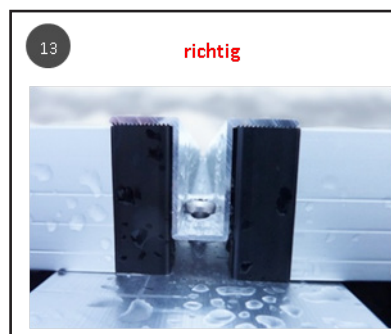
Die **West- (wb)** und **Ostbleche (ob)** werden am Ende jeder Modulreihe mit fünf **Systemschrauben (s16)** in die vorgefertigten Bohrlöcher eingeschraubt.



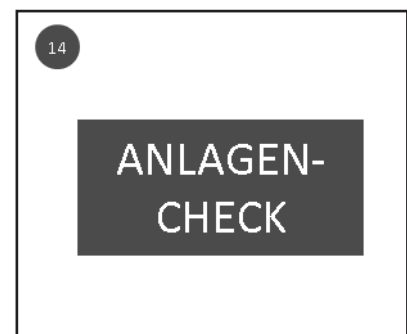
Sind alle Stringleitungen in die Unterkonstruktion verlegt, werden die **Photovoltaik-Module** auf die Unterkonstruktion unter Beachtung der Hinweise des jeweiligen Modulherstellers eingebaut und mit den **Mittelklemmen (mk)** und den **Endklemmen (ek)** mittels den **Systemschrauben (s16)** verschraubt.



Achtung: Bei Modulrahmen mit einer Höhe $h > 35\text{mm}$ müssen anstatt den Systemschrauben s(16) die **Schrauben (s30)** eingesetzt werden – sowohl für die Montage der **Endklemmen (ek)** als auch die Montage der **Mittelklemmen (mk)**.



Wichtig: Optimale Klemmung ist durch Probeverschraubung vor Montagebeginn zu gewährleisten!
Der **Modulträger (mt)** berührt **weder** die **Mittelklemme (mk)** noch liegt die **Endklemme (ek)** mit dem horizontalen Schenkel auf dem **Modulträger (mt)** auf.



Abschließend sind alle Verschraubungen zu kontrollieren. Vor Inbetriebnahme muss die gesamte Unterkonstruktion auf fachgerechte Ausführung gemäß der Montageanleitung der einzelnen Systemkomponenten durch Fachpersonal geprüft werden.